

## Technische fiche: flexoCOMPACT exclusive VWF 58/4 - VWF 88/4 - VWF 118/4

### bijzondere kenmerken

- green iQ-technologie (duurzaam, energie-efficiëntie en connectiviteit)
- compacte warmtepomp met ingebouwde warmwaterboiler van 175 l
- beschikbare vermogens ca. 5, 8 en 11 kW
- energieklassering verwarming A++ (gemiddeld klimaat)
- energieklassering sanitair A - sanitair tapprofiel XL
- bodem/water-systeem met als bron geothermie
- hoog warmwatercomfort dankzij de ingebouwde warmwaterboiler
- tweedelig concept (Split-mouting-concept) voor een eenvoudig transport en installatie
- weersafhankelijke regelaar multiMATIC VRC 700 (verplicht accessoire) met weergave van de energieopbrengst en buitenvoeler
- hoger werkingsrendement door een moderne en langere levensduur van de Scrollcompressor (10 jaar omruilwaarborg)
- vertrekwater temperatuur tot 65 °C
- koelmiddel R 410 A
- hoogrendement pomp verwarming en broncircuit (EEI <0,23)
- geluidsarme werking gegarandeerd door een meer-lagen-isolatie (Sound Safe System)
- eBUS systeem
- digitale display met tekst, status-, diagnose- en foutweergave
- actieve of passieve koeling
- passieve koeling (als accessoires VWZ NC beschikbaar)

### toepassingen

- compacte warmtepomp voor de centrale verwarming met ingebouwde sanitaire warmwaterboiler
- geschikte oplossing voor allerlei woningtypes, van appartementen tot ééngezins- en laag energie woningen
- uitsluitend geschikt voor huishoudelijke toepassingen
- voor zowel traditionele (radiatoren/convectoren) als voor laagtemperatuurinstallaties (vloerverwarming) geschikt

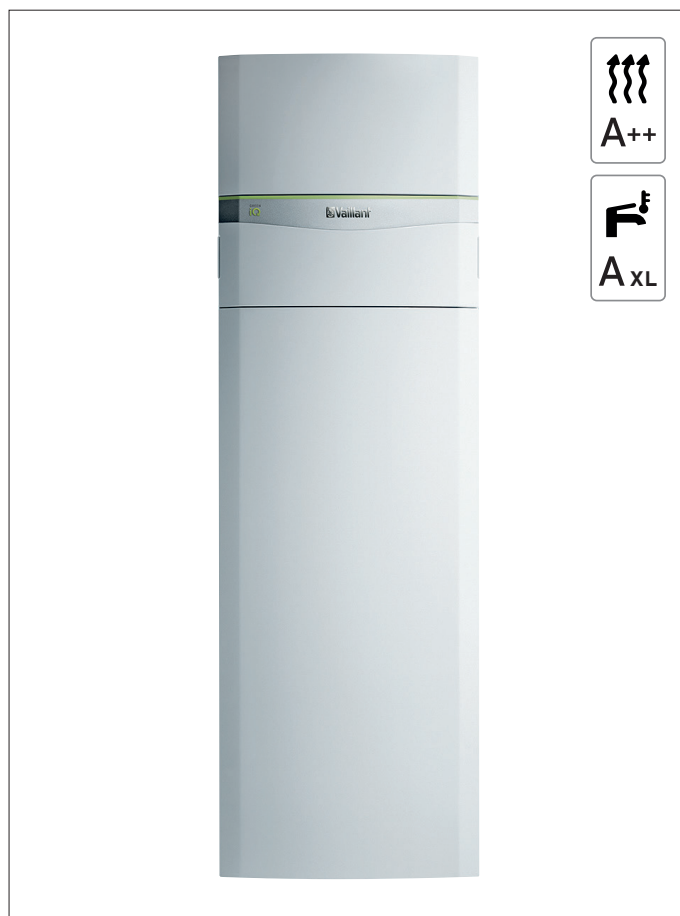
### complete uitrusting

- compleet geïsoleerd koelcircuit uitgerust met twee warmtewisselaars volledig uit roestvrijstaal (verdampers en condensers), een compressor type Scroll, 2 elektronische expansieventielen
- sensorgestuurd koelcircuit fabrieksaf gevuld met het chloorvrij koelmiddel R 410 A
- hoogrendement pomp verwarming en broncircuit (EEI <0,23)
- sanitaire boiler volledig uit roestvrijstaal met verwarmingsspiraal
- sanitaire voorrang d.m.v. een gemotoriseerde verdeelklep
- bijstook via een ingebouwde elektrische weerstand voor centrale verwarming en/of ondersteuning sanitaire warmwaterproductie, noodmodus, anti-legionellabeveiliging en antivriesbeveiliging
- bedrijfsurenteller verwarming
- stroomteller en stroombegrenzer
- controle volgorde en aanwezigheid fasen netspanning
- vorstbeveiliging verwarming en sanitair
- invriesbeveiliging van de verdampers
- gebrek-aan-waterbeveiliging verwarmings- en broncircuit
- anti-blokkeersysteem op pompen en verdeelkleppen
- veiligheidsgroep broncircuit 3 bar meegeleverd
- expansievat broncircuit, expansievat en veiligheidsgroep cv, expansievat sanitair te voorzien
- internetmodule VR 900 (optie) en de beschikbare multiMATIC applicatie, gratis te downloaden via de App Store of de Google Play, biedt de klant de mogelijkheid hun verwarmingssysteem via een smartphone of tablet te sturen

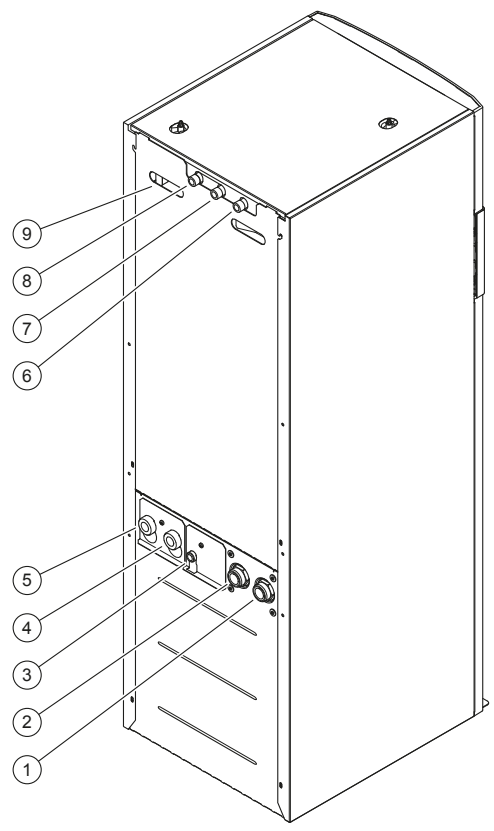
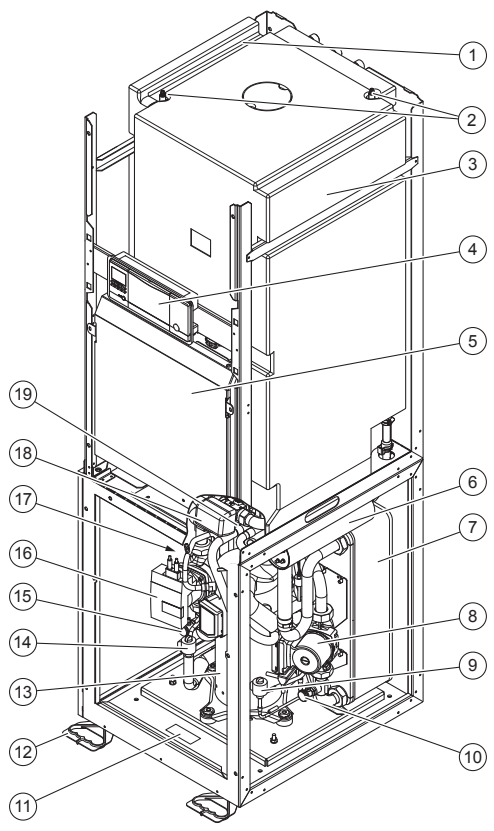
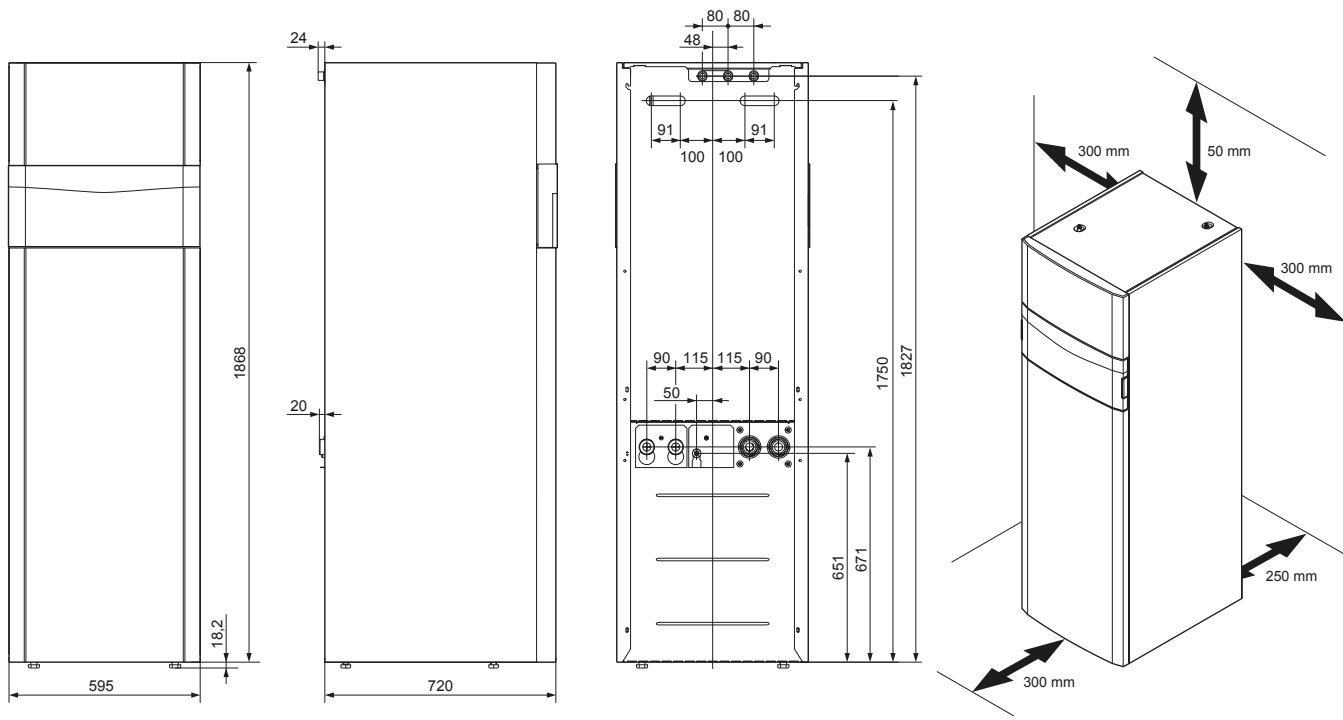
### accessoires

- aansluitset 'recht' (code 0020212717)
- aansluitset 'haaks' (code 0020212718)
- vulstation broncircuit (code 0020106265)
- expansievat voor broncircuit tot 11 kW (code 302097)
- voor meer accessoires gelieve de actuele prijslijst te raadplegen

Benaming	Type	Artikelnummer
flexoCOMPACT exclusive VWF 58/4	400 V	0010016698
flexoCOMPACT exclusive VWF 88/4	400 V	0010016699
flexoCOMPACT exclusive VWF 118/4	400 V	0010016700



# Maatschets en aansluitpunten

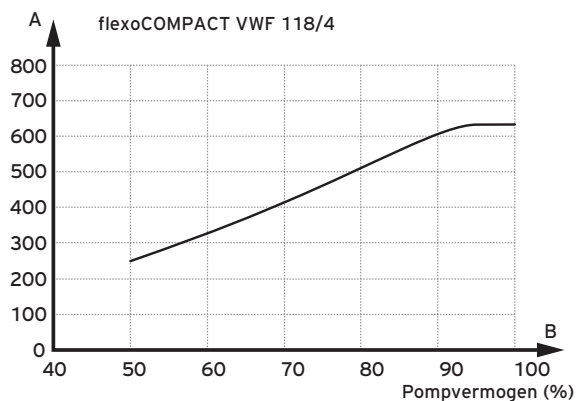
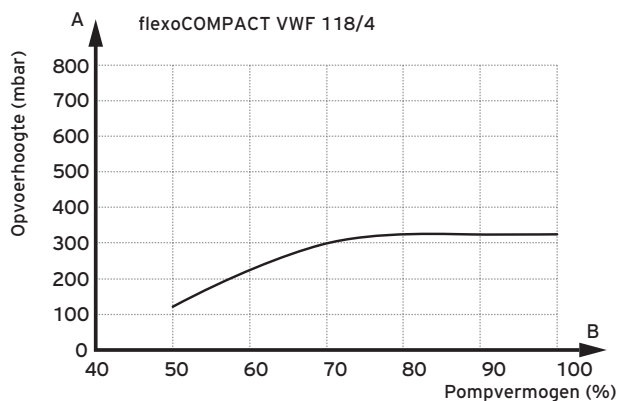
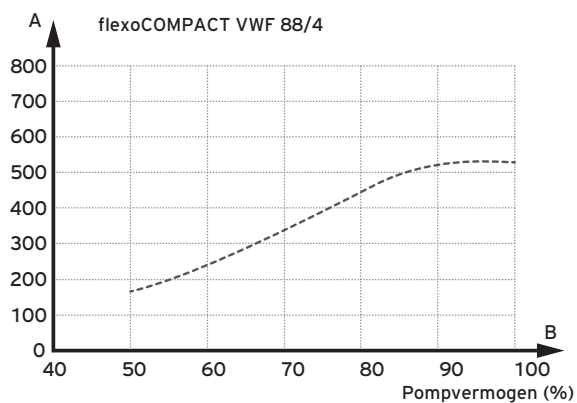
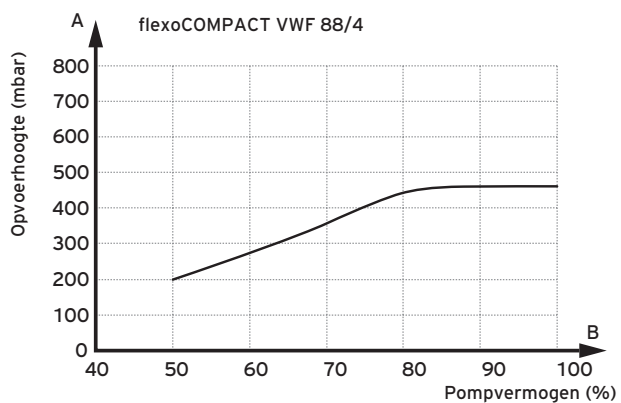
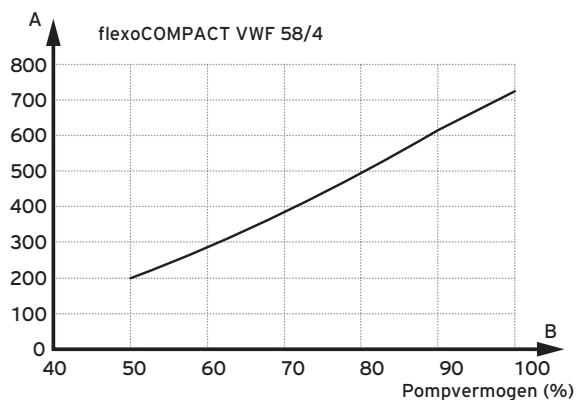
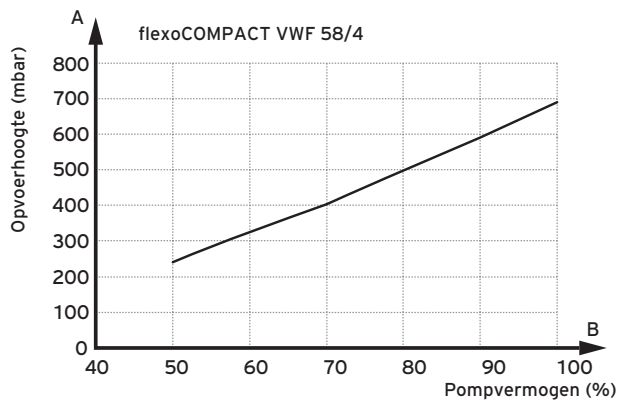


- Legende**
- 1 kabelgoot
  - 2 manuele ontluichters boiler
  - 3 sanitaire warmwaterboiler
  - 4 bedieningsbord
  - 5 schakelkast
  - 6 elektrische weerstand
  - 7 condensor
  - 8 cv-pomp
  - 9 elektronisch expansieventiel
  - 10 vul- en aflatkraan cv
  - 11 kenplaatgegevens
  - 12 handvaten transport
  - 13 compressor
  - 14 elektronisch expansieventiel
  - 15 vul- en aflatkraan bronccircuit
  - 16 bronpomp
  - 17 verdamper
  - 18 verdeelklep sanitair
  - 19 vierwegkraan

- Legende**
- 1 vertrek bronccircuit (koud B)
  - 2 retour bronccircuit (warm A)
  - 3 expansievat cv
  - 4 retour cv
  - 5 vertrek cv
  - 6 omloopcircuit sanitair
  - 7 koud water
  - 8 warm water
  - 9 handvaten en kabeldoorvoeren

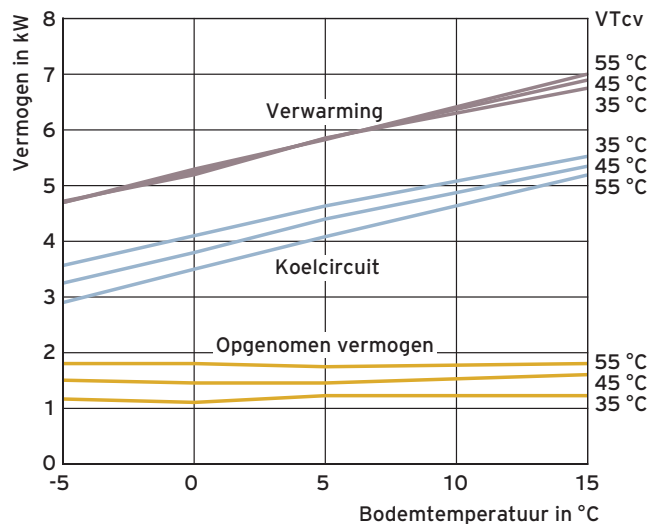
Pompkarakteristieken cv-pomp

Pompkarakteristieken bron-pomp

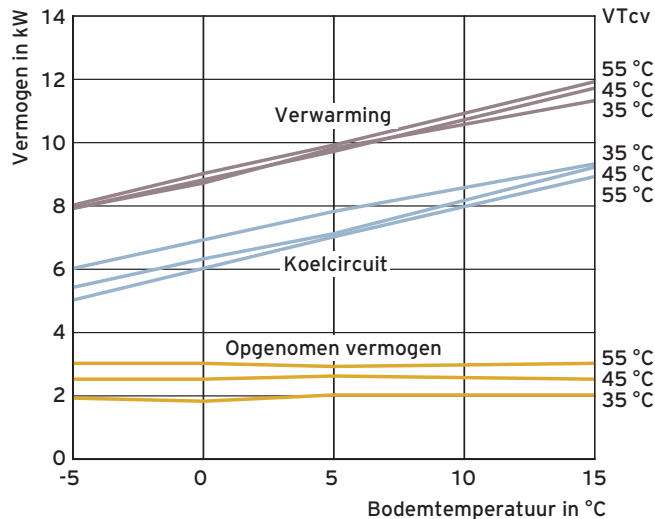


Vermogengrafieken bodem/water-warmtepompen flexoCOMPACT VWF /4 (400 V)

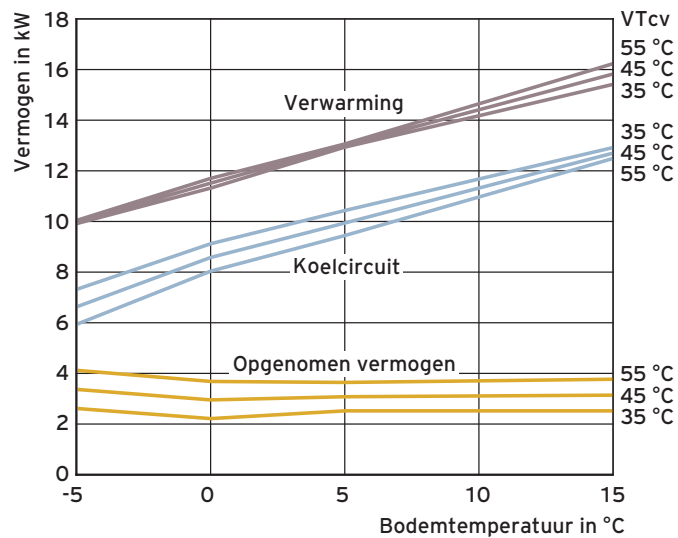
flexoCOMPACT VWF 58/4



flexoCOMPACT VWF 88/4



flexoCOMPACT VWF 118/4



Technische gegevens		VWF 58/4 400 V	VWF 88/4 400 V	VWF 118/4 400 V
energieklasse verwarming (W35 - gemiddeld klimaat)	-	A++	A++	A++
energieklasse verwarming (W55 - gemiddeld klimaat)	-	A++	A++	A++
seizoensrendement ErP (gemiddeld klimaat voor bodem/water)	%	140	153	149
energieklasse sanitair (tapprofiel)	-	A (XL)	A (XL)	A (XL)
vermogen (BO/W35 ΔT 5K volgens EN 14511)	kW	5,30	8,90	11,20
opgenomen vermogen	kW	1,30	2,00	2,50
prestatiecoëfficiënt (COP)		4,70	5,10	5,00
<b>koeling</b>				
passief koelvermogen (met accessoire VWZ NC 11)	kW	8,3	11,4	14,7
actief koelvermogen B35/W18 ΔT 5K	kW	7,00	9,20	15,70
opgenomen vermogen	kW	1,30	2,00	2,50
EER (B35/W18 ΔT 5K EN14511)		6,40	5,30	7,00
min. aanvoertemperatuur bij koeling	°C	5,0	5,0	5,0
<b>verwarming</b>				
min. en max. vertrekwater temperatuur cv (instelbereik)	°C	25 ... 65 (75)	25 ... 65 (75)	25 ... 65 (75)
min./max. werkdruk verwarming	bar	0,7 ... 3,0	0,7 ... 3,0	0,7 ... 3,0
volumeverwarmingssysteem in de warmtepomp	l	15,4	16,1	16,5
nominaal debiet cv-pomp bij BO/W35 (ΔT 5K)	l/h	920,0	1530,0	1920,0
beschikbare opvoerhoogte pomp cv-pomp bij BO/W35 (ΔT 5K)	bar	650,0	450,0	350,0
max. elektrisch opgenomen vermogen cv-pomp	W	63,0	63,0	63,0
opgenomen vermogen cv-pomp bij BO/W35 (ΔT 5K) en 250 mbar drukverlies				
verwarmingssysteem	W	25,0	30,0	45,0
geluidsniveau warmtepomp volgens ErP	db(A)	43,0	47,0	46,0
geluidsniveau bij BO/W35 volgens EN 12102 en EN 14511	db(A)	41,8	42,7	42,6
<b>sanitair</b>				
netto inhoud warmwaterboiler	l	171	171	171
tapmenghoeveel aan 45 °C (boilertemperatuur 50 °C)	l	ca. 230	ca. 230	ca. 230
max. werkdruk	bar	10	10	10
max. boilertemperatuur met warmtepomp (en weerstand)	°C	≤ 63 (≤ 75)	≤ 63 (≤ 75)	≤ 63 (≤ 75)
opwarmtijd tot 50°	min	75	68	52
onderhoudsverbruik stand-by volgens DIN EN 16147 (Erp)	W/24h	24	26	27
<b>koelcircuit</b>				
koelmiddel		R 410 A	R 410 A	R 410 A
inhoud	kg	1,50	2,40	2,50
werkingsdruk	bar	47,0	47,0	47,0
type compressor		scroll	scroll	scroll
expansieventiel		elektronisch	elektronisch	elektronisch
<b>bronicircuit</b>		ethyleenglycol 30% / water 70%		
bronvloeistof bodem/water of water/water				
min. en max. werkdruk	bar	0,7 ... 3,0	0,7 ... 3,0	0,7 ... 3,0
min. en max. temperatuur bij verwarming	°C	-10 ... 25,0	-10 ... 25,0	-10 ... 25,0
min. en max. temperatuur bij koeling	°C	0 ... 30,0	0 ... 30,0	0 ... 30,0
volumeverwarmingssysteem in de warmtepomp	l	2,5	3,1	3,6
nominaal debiet bronpomp (ΔT 3K) bij BO/W35	l/h	1290,0	2320,0	3000,0
beschikbare opvoerhoogte bronpomp (ΔT 3K) bij BO/W35	bar	620,0	390,0	510,0
max. elektrisch opgenomen vermogen bronpomp	W	76,0	76,0	130,0
opgenomen vermogen bronpomp bij (ΔT 3K) bij BO/W35 en 250 mbar drukverlies	W	44,0	62,0	64,0
<b>aansluitingen <sup>1)</sup></b>				
aansluiting vertrek- en retour verwarmingssysteem	"	G 1½	G 1½	G 1½
aansluiting vertrek- en retour bronicircuit	"	G 1½	G 1½	G 1½
aansluiting expansievat	"	G ¾	G ¾	G ¾
aansluiting koud- en warmwater	"	G ¾	G ¾	G ¾
<b>afmetingen</b>				
hoogte	mm	1.868	1.868	1.868
breedte	mm	595	595	595
diepte	mm	720	720	720
gewicht (leeg/gevuld)	kg	212/401	227/417	234/425
<b>elektra</b>				
elektrische voeding compressor	V/hz	3/N/PE 400/50	3/N/PE 400/50	3/N/PE 400/50
elektrische voeding elektrische weerstand	V/hz	3/N/PE 400/50	3/N/PE 400/50	3/N/PE 400/50
algemene elektrische voeding	V/hz	1/N/PE 230/50	1/N/PE 230/50	1/N/PE 230/50
zekeringen te voorzien (type C traag 3-polig schakelend)	A	3x 25	3x 25	3x 25
startstroom met startstroombegrenzer	A	≤ 15	≤ 19	≤ 22
opgenomen elektrisch vermogen min./max.	kW	1,4/11,5	2,0/12,8	2,5/14,1
elektrisch vermogen ingebouwde weerstand (instelbaar)	kW	2/3,5/5,5/7/9	2/3,5/5,5/7/9	2/3,5/5,5/7/9
beschermklasse		IP 10B	IP 10B	IP 10B

<sup>1)</sup> G = cilindrisch flensdichtend